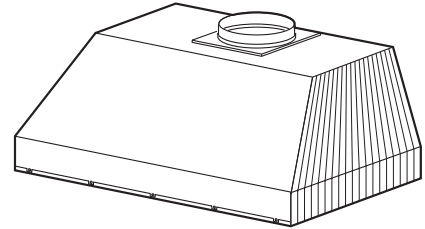


CP55IQ SERIES RANGE HOODS



All-in-one design includes liner, blower, filtration, controls, lighting, and damper for easy installation into custom canopy hoods. Intended for all residential applications, including commercial-style cooking surfaces.

FEATURES

- Cabinet mount - custom applications
- Finish: 430 Stainless Steel no. 4 Brushed
- Max blower airflow: 800 CFM*
- 120 V, 60 Hz, 4.7 Amps
- Widths: 34-3/8", 40-3/8"
- Depth: 19-1/4"
- 8" round duct connector with backdraft damper
- 1-level LED lighting (2 LED modules, 6 Watts max.) 3000K nominal
- Easily accessible, dishwasher safe stainless steel hybrid baffle filters with handles
- 4-speed electronic blower control
- Quiet iQ6 blower system with high efficiency BLDC motor
- Heat Sentry™ - automatically turns blower to high speed when excess cooking heat is detected
- Delay timer control automatically shuts off range hood after 10 minutes
- Special control indicates when it's time to clean the filter
- For indoor use only

OPTIONS (Not included with hood. Purchase separately.)

- Non-ducted kit - ANKCP55
- Charcoal filters included
- Charcoal filters - AFCROUND2
- Remote control (Model ACR3)
- Universal Make-Up Air Damper (Models MD6TU, MD8TU, MD10TU)

See next page for blower performances.

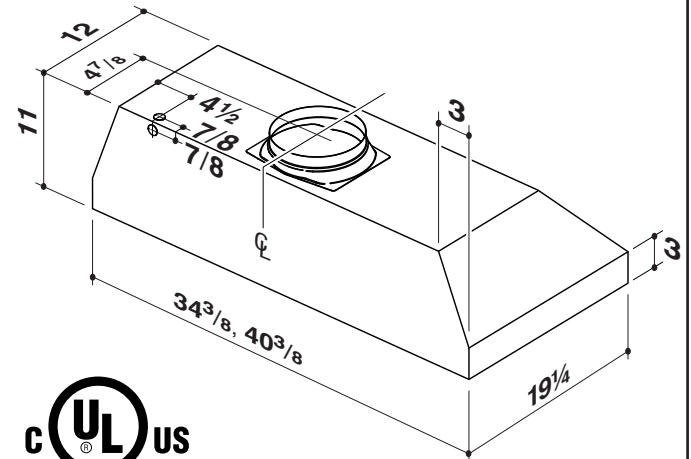


HVI-2100 CERTIFIED RATINGS comply with new testing technologies and procedures prescribed by the Home Ventilating Institute, for off-the-shelf products, as they are available to consumers. Product performance is rated at 0.1 in. static pressure, based on tests conducted in AMCA's state-of-the-art test laboratory. Sones are a measure of humanly-perceived loudness, based on laboratory measurements.

* Where noted performance rating is not HVI certified but was established in accordance with HVI Standardized test procedure.

iQ6 - 600 CFM Blower System providing:

- Best in class quiet operation.
- Up to 30% faster smoke and odor removal than comparable models.
- Up to 22x more energy efficient than comparable models.
- Guaranteed Performance System (GPS) technology calibrates the hood system to every installation to provide up to 30% more CFM than standard range hoods.
- Using a duct reducer with this hood may prevent the product from calibrating.



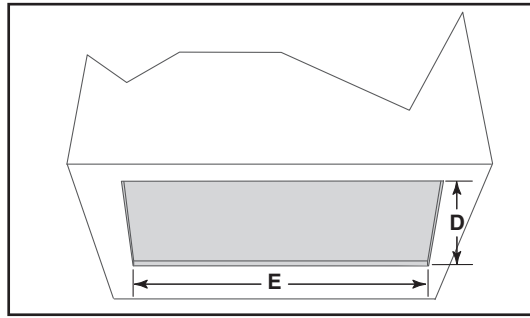
NOTE: DIMENSIONS SHOWN ARE IN INCHES

BEST Hartford, Wisconsin www.bestrangehoods.com 800-558-1711
BEST Drummondville, QC, Canada www.bestrangehoods.ca 866-737-7770

REFERENCE	QTY.	REMARKS	Project
			Location
			Architect
			Engineer
			Contractor
			Submitted by Date

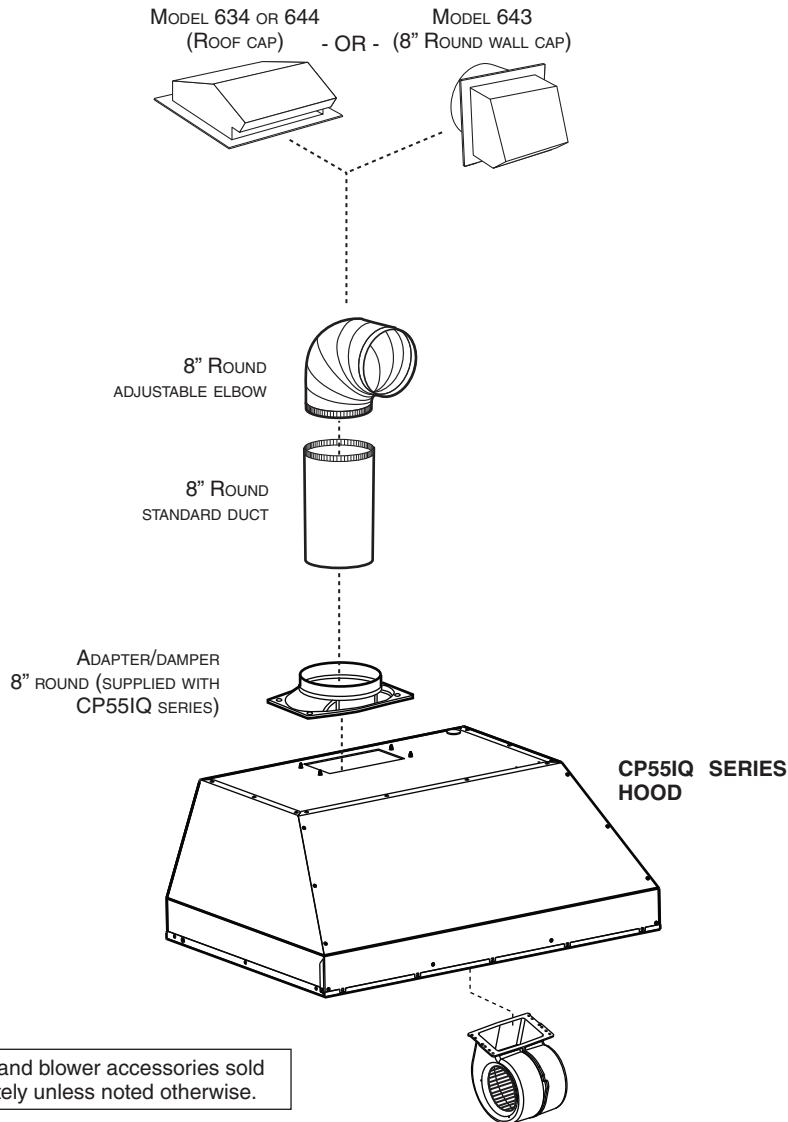
To minimize the gap around the power pack, take actual width and depth measurements of power pack and add 1/16" to get **D** and **E** measurements. Cut the hole in the bottom of the cabinet according to dimensions. See chart and illustration for details.

POWER PACK		CUTOUT DIMENSIONS	
SERIES	WIDTH	D	E
CP55IQ	36"	19 ³ / ₈ "	34 ¹ / ₂ "
	42"	19 ³ / ₈ "	40 ¹ / ₂ "



HVI PERFORMANCE										
Duct Orientation	Size	Sones				CFM				
		Normal	Medium*	High*	Boost	Normal	Medium*	High*	Boost 0.25 in. w.g.	Boost 0.1 in. w.g.
Round - Vertical	8 in.	<0.3	2.0	5.5	9.5	150	290	450	560	600

CP55IQ SERIES HOOD SYSTEM

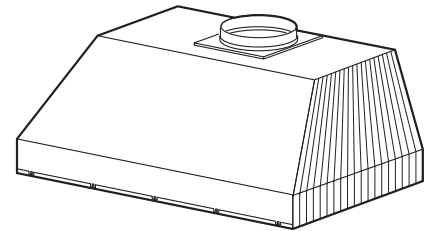


All duct and blower accessories sold separately unless noted otherwise.



SINGLE IQ6 INTERIOR BLOWER (600 CFM)
INCLUDED

HOTTES DE CUISINIÈRE SÉRIE CP55IQ



Ce design tout-en-un inclut le revêtement d'armoire, le ventilateur, les filtres, les commandes, l'éclairage et le volet anti-retour pour une installation facile dans les armoires sur mesure. Cette hotte est conçue pour convenir à toutes les cuisines résidentielles, y compris celles d'aspect professionnel.

CARACTÉRISTIQUES

- Installation dans une armoire sur mesure
- Fini : Acier inoxydable 430, brossé n° 4
- Débit max. du ventilateur : 800 pi³/min*
- 120 V, 60 Hz, 4,7 A
- Largeurs offertes : 34 3/8 po, 40 3/8 po
- Profondeur : 19 1/4 po
- Adaptateur rond de 8 po avec volet antiretour
- Éclairage à DEL à 1 intensité (2 modules DEL, 6 watts max) 3000K nominal
- Filtres à chicane hybrides munis de poignées, facilement accessibles et allant au lave-vaisselle
- Commande électronique du ventilateur à 4 vitesses
- Ventilateur silencieux iQ6 avec moteur à grande efficacité BLDC
- Heat Sentry^{MC} - règle automatiquement le ventilateur en vitesse supérieure lorsqu'une chaleur excessive est détectée
- Fonction d'arrêt différé après 10 minutes
- Indicateur de nettoyage des filtres
- Pour utilisation à l'intérieur seulement

OPTIONS (Vendues séparément)

- Ensemble de recirculation - ANKCP55
- Filtres à charbon inclus
- Filtres à charbon - AFCROUND2
- Télécommande (modèle ACR3)
- Dispositif d'apport d'air universel (modèles MD6TU, MD8TU, MD10TU)

Voir en page suivante pour les performances des ventilateur.



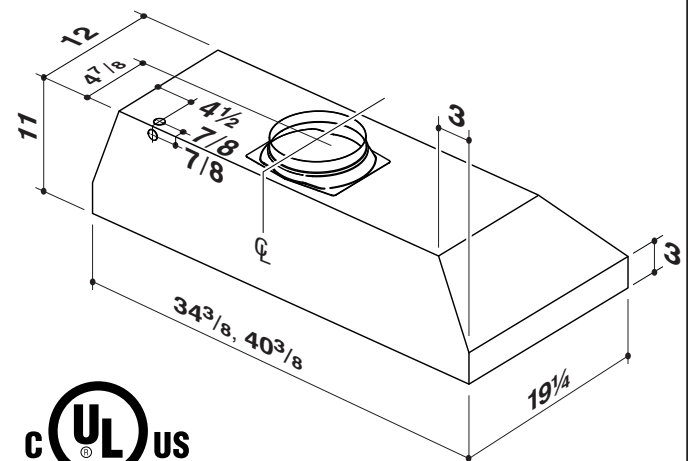
L'HOMOLOGATION HVI-2100 est conforme aux nouvelles techniques et procédures d'essai prescrites par le Home Ventilating Institute pour les produits d'emploi courant, dès leur disponibilité pour les consommateurs. Le rendement du produit est évalué à une pression statique de 0,1 po, d'après les tests effectués dans le laboratoire d'essai ultra-perfectionné de l'AMCA. Le sone est une mesure de la perception humaine de la puissance sonore, d'après des mesures effectuées en laboratoire.

* Signifie que la donnée n'est pas certifiée par le HVI, mais a été obtenue suivant les procédures de test standardisées du HVI.

BEST Hartford, Wisconsin www.bestrangehoods.com 800 558-1711
BEST Drummondville, QC, Canada www.bestrangehoods.ca 866 737-7770

Le ventilateur iQ6 de 600 pi³/min :

- Est le plus silencieux de sa catégorie.
- Évacue la fumée et les odeurs jusqu'à 30 % plus rapidement que les modèles comparables.
- Jusqu'à 22 fois plus écoénergétique que les modèles comparables.
- La technologie *Guaranteed Performance System* (GPS) calibre la hotte pour atteindre un débit jusqu'à 30 % plus élevé que les hottes de cuisinière courantes.
- L'utilisation d'un réducteur de conduit avec cette hotte pourrait nuire à la calibration.

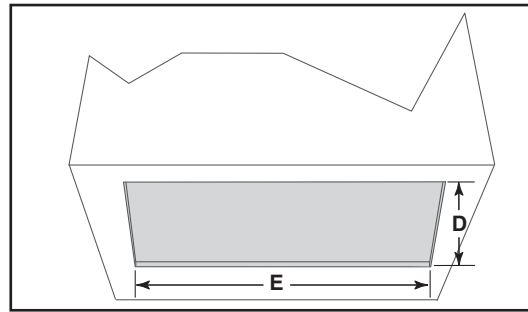


NOTE : LES DIMENSIONS ILLUSTRÉES SONT EN POUCES.

RÉFÉRENCE	QTÉ	REMARQUES	Projet
			Lieu
			Architecte
			Ingénieur
			Entrepreneur
			Soumis par Date

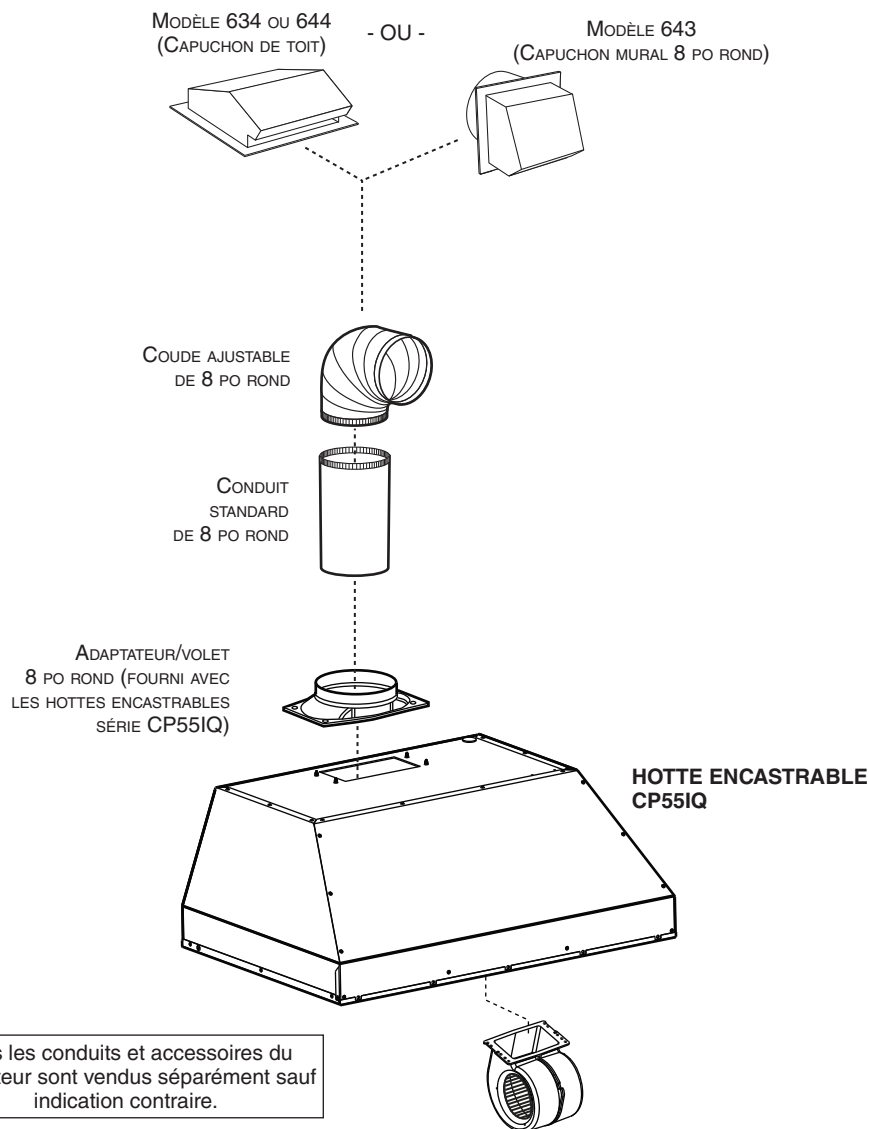
Afin de réduire l'espace autour de la hotte encastrable, mesurer la longueur et profondeur de celle-ci et y ajouter 1/16 po pour obtenir les mesures de **D** et **E**. Découper l'ouverture dans la base de l'armoire selon les dimensions obtenues. Consulter le tableau et l'illustration pour plus de détails.

HOTTE ENCASTRABLE		DIMENSIONS DE LA DÉCOUPE	
SÉRIE	LARGEUR	D	E
CP55IQ	36 PO	19 ³ / ₈ PO	34 ¹ / ₂ PO
	42 PO	19 ³ / ₈ PO	40 ¹ / ₂ PO



PERFORMANCE HVI										
Orientation du conduit	Format	Sones				pi ³ /min				
		Normale	Moyenne*	Haute*	Boost	Normale	Moyenne*	Haute*	Boost 0,25 po d'eau	Boost 0,1 po d'eau
Rond - Vertical	8 po	<0,3	2,0	5,5	9,5	150	290	450	560	600

SYSTÈME DE HOTTE ENCASTRABLE SÉRIE CP55IQ



Tous les conduits et accessoires du ventilateur sont vendus séparément sauf indication contraire.

best[®]

VENTILATEUR SIMPLE IQ6 (600 PI³/MIN)
(INCLUS)