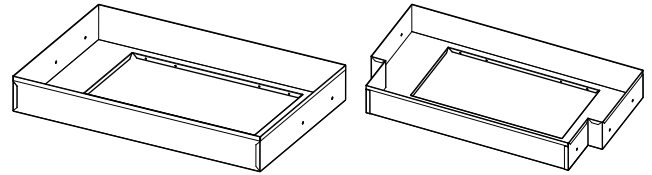


### LB30, LB36, LB30SS, LB36SS, LT30 & LT36 LINERS



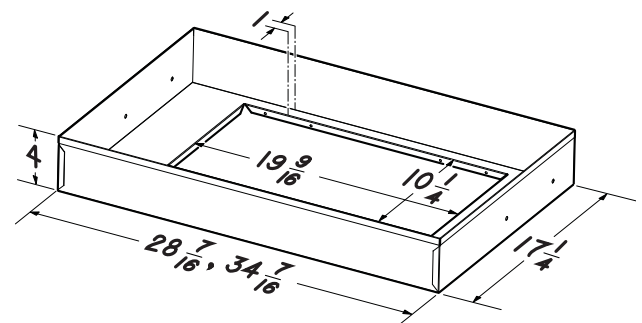
Especially designed to protect the exterior base of a custom hood.

#### FEATURES

- Cabinet mount – custom application
- 24 gauge CRS, painted silver finish (LB30, LB36, LT30, & LT36)
- Stainless steel (LB30SS & LB36SS)
- Fits into cabinet openings as shown
- Fits custom hood nominal widths: 30" & 36"
- Wipes clean easily
- Recommended for use with Models PM250, PM390, PM500, PM250SSP & PM390SSP Power Modules

#### Models LB30, LB36, LB30SS & LB36SS

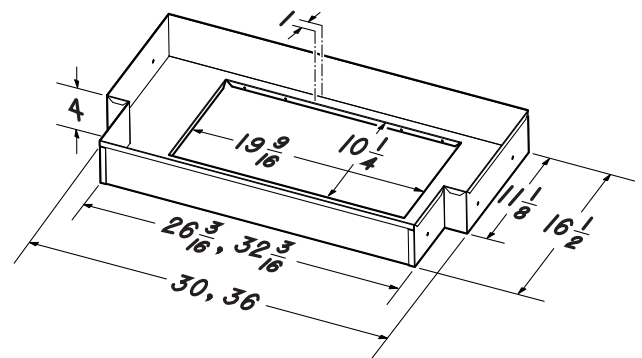
The "B" or Box liner is designed to fit into 18" deep wood hood or cabinet bottoms.



NOTE: Dimensions shown in inches.

#### Models LT30 & LT36

The "T" or liner is designed to work with wood hoods that are integrated to the adjacent 12" deep cabinets.

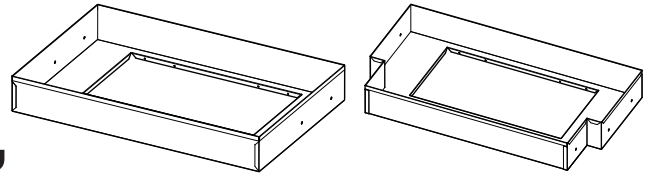


NOTE: Dimensions shown in inches.

Broan-NuTone LLC | 926 West State Street, Hartford, WI 53027 | 1 888-336-3948 | www.broan.com www.nutone.com  
 Venmar Ventilation ULC | 550 Lemire Blvd., Drummondville, QC Canada J2C 7W9 | 1 877-896-1119 | www.broan.ca www.nutone.ca

REFERENCE	QTY.	REMARKS	Project
			Location
			Architect
			Engineer
			Contractor
			Submitted by
			Date

# REVÊTEMENTS D'ARMOIRE LB30, LB36, LB30SS, LB36SS, LT30 & LT36



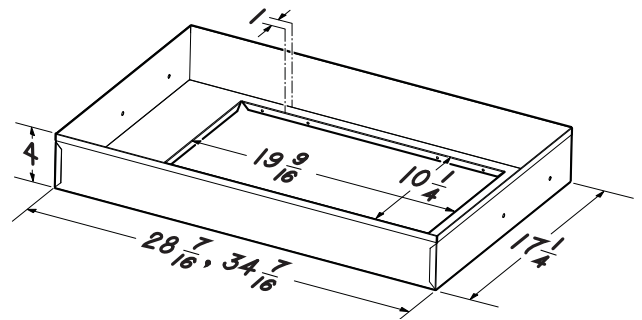
Spécialement conçus pour protéger la base extérieure de l'armoire.

### CARACTÉRISTIQUES

- S'installent sous l'armoire – conception personnalisée
- Acier laminé à froid de calibre 24, fini peint de couleur argent (LB30, LB36, LT30 et LT36)
- Acier inoxydable (LB30SS et LB36SS)
- Conviennent aux ouvertures d'armoire indiquées ci-contre
- Conviennent aux largeurs nominales de 30 po et 36 po d'armoires sur mesure
- Entretien facile
- Recommandés pour installation avec les modèles de modules de hottes encastrables PM250, PM390, PM500, PM250SSP et PM390SSP

### Modèles LB30, LB36, LB30SS et LB36SS

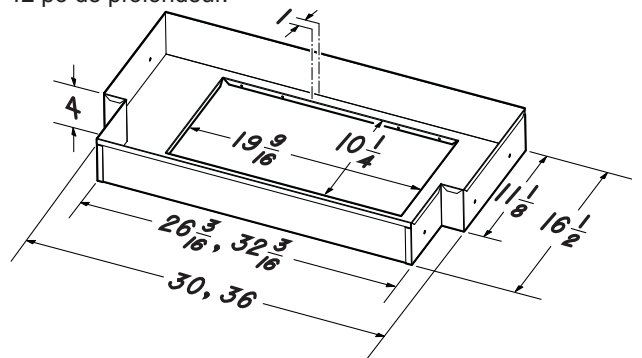
Le revêtement «B», ou en forme de boîte, convient à une base d'armoire d'une profondeur de 18 po.



NOTE : Les dimensions indiquées sont en pouces.

### Modèles LT30 et LT36

Le revêtement «T» est conçu pour protéger le bas d'une armoire sur mesure dont les armoires adjacentes sont de 12 po de profondeur.



NOTE : Les dimensions indiquées sont en pouces.

Broan-NuTone LLC | 926 West State Street, Hartford, WI 53027

| 1 888-336-3948 | www.broan.com www.nutone.com

Venmar Ventilation ULC | 550 boul. Lemire, Drummondville, QC Canada J2C 7W9 | 1 877-896-1119 | www.broan.ca www.nutone.ca

RÉFÉRENCE	QTÉ	REMARQUES	Projet
			Lieu
			Architecte
			Ingénieur
			Entrepreneur
			Soumis par <span style="float: right;">Date</span>