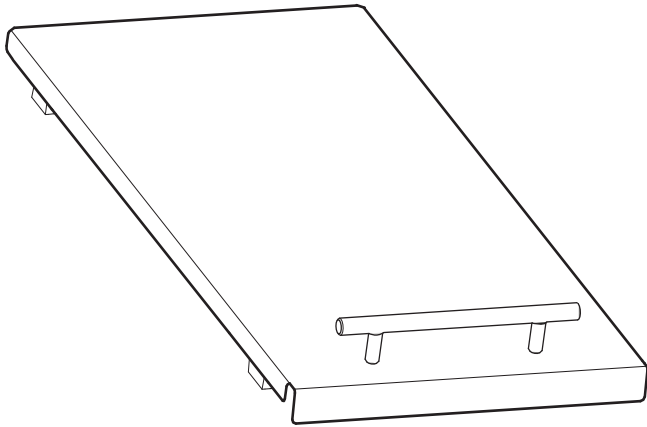


## Brand Names

The use of brand names is intended only to indicate a type of cleaner. This does not constitute an endorsement. The omission of any brand name cleaner does not imply its adequacy or inadequacy. Many products are regional in distribution and can be found in local markets. It is imperative that all cleaning products be used in strict accordance with the instructions on its package.

## Suggestions for Cleaning



**⚠ WARNING!**

Do not operate griddle or grill while stainless cover is in place. Doing so can result in a fire or damage the unit.

- Stainless steel resists most food stains and pit marks providing the surface is kept clean and protected.
- Never allow food stains or salt to remain on stainless steel for any length of time.

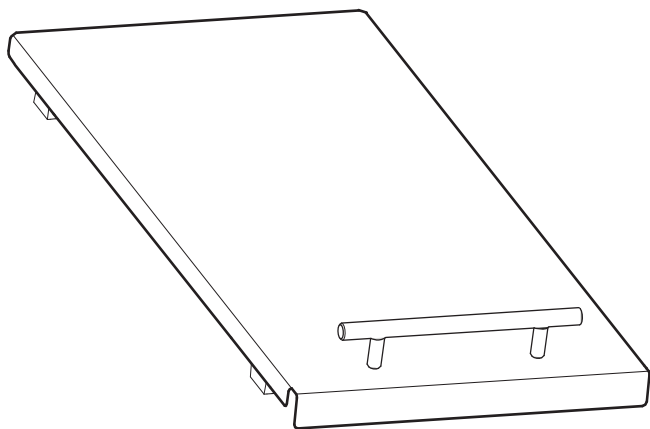
- **DO NOT** use abrasive products such as steel wool.
- **DO NOT** use cellulose sponges. Some sponges are processed with salt and can cause corrosion by leaving salt deposits on the metal.
- For routine cleaning use a nonabrasive cleaner such as hot water and detergent, ammonia, or Fantastic®. Rub lightly in the direction of grain lines. Rinse and dry immediately.
- Dishwasher cleaning of the stainless steel cover is **not** recommended.
- Remove burnt food by soaking in hot water with detergent, baking soda or ammonia.
- Chlorine or chlorine compounds in some cleaners are corrosive to stainless steel. Check ingredients on label.
- For hard water spots wipe area with a solution of one part household vinegar to three parts water.
- For heat discoloration use a mild abrasive cleaner such as Cameo®, Barkeepers Friend®, Zud® or Wright's® All Purpose Brass Polish.
- For slight scratches, clean with a nylon pad, rubbing in the direction of the grain lines. **DO NOT** use steel wool as iron particles can become embedded in the stainless steel.
- **DO NOT** allow any cleaning compounds to remain in contact with stainless steel for extended periods.
- **DO NOT USE CHLORINE-BASED CLEANERS.**
- To remove fingerprints and produce added shine, use a stainless steel cleaner or conditioner. The THERMADOR Stainless Steel Conditioner can be purchased online (US only) at: [www.thermador-eshop.com](http://www.thermador-eshop.com) (order part number 00576697).

# Couvercle de Plaque Chauffante PA12CVRJ et Gril PA12LCVRN Utilisation et Entretien

## Marques de produit

Les marques de produits utilisées sont destinées à indiquer un type de produit nettoyant et non à en faire la promotion. L'omission d'une marque ne signifie pas qu'elle convient ou ne convient pas. De nombreux produits sont distribués à grande échelle et il est possible de les trouver localement. Il est essentiel que les produits soient utilisés conformément à leur mode d'emploi.

## Suggestions de Nettoyage



### AVERTISSEMENT!

Ne faites pas fonctionner la plaque chauffante ou le gril lorsque le couvercle en acier inoxydable est en place. Cela pourrait provoquer un incendie ou endommager l'appareil.

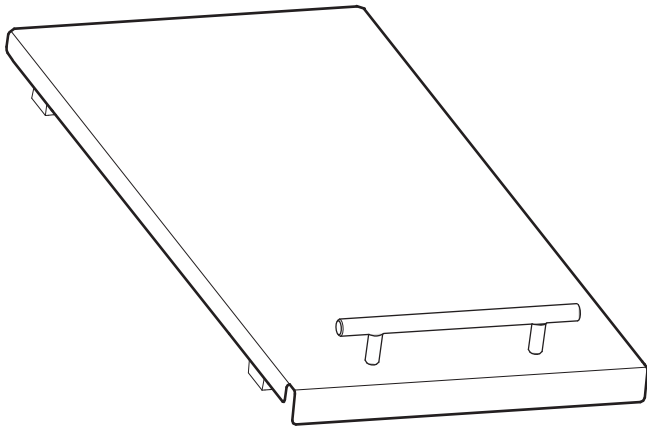
- L'acier inoxydable résiste à la plupart des taches d'aliment et des égratignures pourvu que la surface soit gardée propre et qu'elle soit protégée.
- Ne laissez jamais des taches d'aliment ou de sel rester sur l'acier inoxydable pour de longues périodes de temps.
- N'utilisez pas de laines d'acier ou de brosses métalliques pour nettoyer le couvercle en acier inoxydable.
- Pour le nettoyage routinier, utilisez un produit nettoyant non abrasif, comme de l'eau chaude et du détergent, de l'ammoniac, ou du Fantastic<sup>mc</sup>. Frottez doucement dans le sens des lignes du grain. Rincez et séchez immédiatement.
- Un nettoyant à vitre standard ou de l'ammoniac pour utilisation ménagère peut être utilisé pour nettoyer les traces de doigt.
- N'utilisez PAS des éponges en cellulose. Certaines éponges sont traitées avec du sel et peuvent causer de la corrosion en laissant des dépôts de sel sur le métal.
- Il n'est pas recommandé de nettoyer le couvercle en acier inoxydable au lave-vaisselle.
- Enlevez les aliments calcinés en les faisant tremper dans de l'eau chaude mélangée avec du détergent, du bicarbonate de soude ou de l'ammoniac.
- Évitez d'utiliser des agents nettoyants abrasifs ou corrosifs.
- Le chlore ou les composantes de chlore se trouvant dans certains produits nettoyants corrodent l'acier inoxydable. Consultez les ingrédients sur l'étiquette.
- Pour protéger le fini contre les taches et les rayures, utilisez un poli à acier inoxydable, comme Stainless Steel Magic<sup>mc</sup>.
- Pour les traces d'eau dure, essuyez la surface avec une solution composée d'un quart de vinaigre et trois quarts d'eau.
- Pour la décoloration due à la chaleur, utilisez un nettoyant abrasif doux, comme Cameo<sup>mc</sup>, Barkeepers Friend<sup>mc</sup>, Zud<sup>mc</sup> ou le poli à laiton Wright's<sup>mc</sup>.
- Pour les légères égratignures, nettoyez normalement avec un tampon en nylon en frottant dans le sens des lignes du grain. N'utilisez PAS une laine d'acier, car des particules de fer pourraient s'incruster dans l'acier inoxydable.
- **N'UTILISEZ PAS DE PRODUITS NETTOYANTS À BASE DE CHLORE.**
- Pour enlever les traces de doigt et ajouter du brillant, utilisez un produit nettoyant pour acier inoxydable. Vous pouvez vous procurer en ligne le produit pour acier inoxydable de THERMADOR (É.-U. seulement) au [www.thermador-eshop.com](http://www.thermador-eshop.com) (numéro de produit : 00576697).

# Cubierta de Plancha PA12CVRJ y de Grill PA12LCVRN Uso y Mantenimiento

## Nombres de marcas

El uso de nombres de marcas sirve únicamente para indicar un tipo de detergente y no constituye ninguna promoción. La omisión de un nombre de marca no implica su aptitud o insuficiencia. Muchos de los productos mencionados se pueden encontrar en los mercados locales. Es imprescindible usar todos los productos rigurosamente conforme a las instrucciones del empaque.

## Sugerencias para la limpieza



### **⚠ PRECAUCIÓN!**

No haga funcionar la plancha o el grill si la cubierta de acero inoxidable está colocada, ya que podría causar un incendio o dañar el aparato.

- El acero inoxidable resiste a la mayor parte de las manchas de alimentos y a los rasguños siempre y cuando se mantenga limpia y protegida la superficie.
- Nunca deje manchas de alimentos o de sal permanecer sobre el acero inoxidable durante largos periodos.
- No use lana de acero o cepillos metálicos para limpiar la cubierta de acero inoxidable.
- Para la limpieza rutinaria, use un detergente no abrasivo, como agua caliente y jabón, amoníaco, o Fantastic®. Frote despacio en el sentido de las líneas del grano. Enjuague y seque de inmediato.
- Se puede usar un detergente estándar para vidrio o amoníaco para uso doméstico para limpiar las manchas de dedos.
- No se recomienda limpiar la cubierta de acero inoxidable en el lavavajillas.
- Quite los alimentos quemados enjuagándolos en agua caliente con detergente, bicarbonato o amoníaco.
- NO utilice esponjas de celulosa. Algunas esponjas se tratan con sal y pueden causar corrosión dejando depósitos de sal sobre el metal.
- Evite usar detergentes abrasivos o corrosivos.
- El cloro o los componentes de cloro que se encuentran en algunos detergentes son corrosivos para el acero inoxidable. Consulte los ingredientes descritos en la etiqueta.
- Para proteger el acabado de las manchas y las rayas, use una cera para acero inoxidable, como Stainless Steel Magic®.
- Para las marcas de agua dura, seque la superficie con una solución compuesta de una cuarta parte de vinagre por tres de agua.
- Para la decoloración debida al calor, use un detergente suave abrasivo como Cameo®, Barkeepers Friend®, Zud® o la cera multiuso para latón Wright's®.
- Para las rayas superficiales, limpie normalmente con un trapo de nilón frotando en el sentido de las líneas del grano. NO use lana de acero, ya que podrían incrustarse partículas de hierro en el acero inoxidable.
- **NO USE DETERGENTES A BASE DE CLORO.**
- Para quitar las huellas de dedos y darle brillo, use un producto de limpieza para acero inoxidable. Se puede comprar en línea el producto para acero inoxidable de THERMADOR (EEUU solamente) en [www.thermador-eshop.com](http://www.thermador-eshop.com) (número de producto: 00576697).

**Thermador**   
REAL INNOVATIONS FOR REAL COOKS®

1901 Main Street, Suite 600, Irvine, CA 92614 • 800-735-4328 • [www.thermador.com](http://www.thermador.com)  
9000984574 • Rev. A • 5U05LG • © BSH Home Appliances Corporation, 04/14