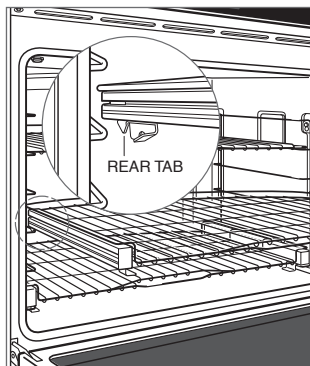


## INSTALLATION

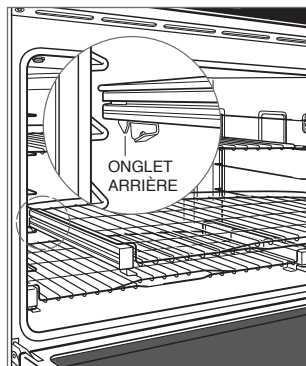
- 1 To insert a full-extension rack, place the two rear tabs onto the rack guide (one tab above and one below).
- 2 Angle the rack slightly and slide back until the front rack notch engages the front rack guide. Refer to the illustration below.



M series shown.

## INSTALACIÓN

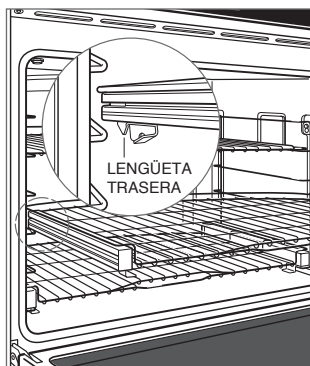
- 1 Pour insérer une grille à extension complète, placez les deux onglets arrière sur le guide de grille (un onglet au-dessus et un onglet en-dessous).
- 2 Inclinez la grille légèrement et glissez-la vers l'arrière jusqu'à ce que l'encoche de grille avant enclenche le guide de grille avant. Reportez-vous à l'illustration ci-dessous.



Série M représenté.

## INSTALACIÓN

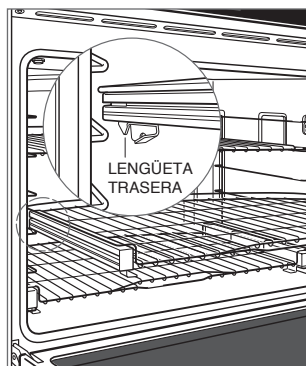
- 1 Para insertar una rejilla de extensión completa, coloque las dos lengüetas posteriores sobre la guía de la rejilla (una lengüeta arriba y una abajo).
- 2 Inclíne ligeramente la rejilla y deslícela hasta que la muesca frontal de la rejilla se acople con la guía frontal de la rejilla. Consulte la siguiente ilustración.



Serie M muestra.

## INSTALACIÓN

- 1 Para insertar una rejilla de extracción total, coloque las dos pestañas traseras en la guía de la rejilla (una pestaña por arriba y otra por debajo).
- 2 Inclíne ligeramente la rejilla y deslícela hacia atrás hasta que la muesca de la rejilla frontal encaje en la guía de la rejilla frontal. Observe la siguiente ilustración.

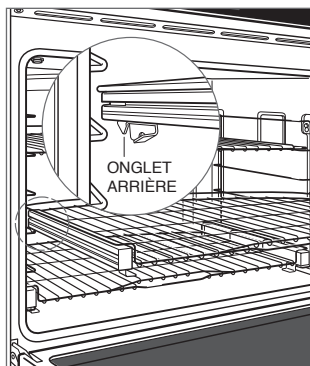


Serie M muestra.



## INSTALLATION

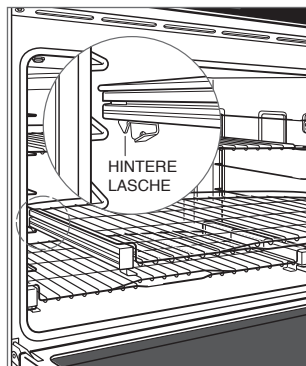
- 1 Pour insérer une grille à extension complète dans le four, placez les deux pattes arrière sur le guide de grille (une patte au-dessus et une au-dessous).
- 2 Inclinez légèrement la grille et faites-la coulisser jusqu'à ce que l'encoche avant de la grille s'engage dans le guide avant de grille. Reportez-vous à l'illustration ci-après.



Série M représenté.

## INSTALLATION

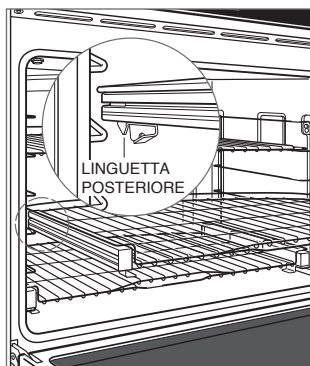
- 1 Um einen vollständig herausziehbaren Rost einzuschieben, werden die beiden hinteren Laschen auf die Rostschiene aufgesetzt (eine Lasche oben und eine unten).
- 2 Den Rost leicht anwinkeln und so weit zurückschieben, bis die vordere Kerbe in die vordere Rostschiene eingreift. Siehe Abbildung unten.



Gezeigt, M-Serie.

## INSTALLAZIONE

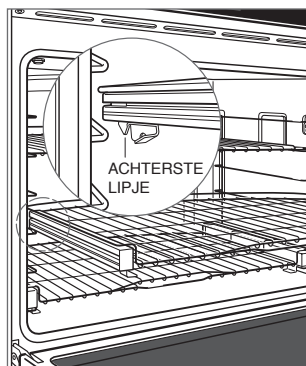
- 1 Per inserire una griglia a estensione completa, posizionare le due linguette posteriori sulla guida della griglia (una linguetta sopra e una sotto).
- 2 Inserire la griglia leggermente angolata e spingere all'indietro sino a che la tacca anteriore della griglia si innesta nella guida anteriore. Fare riferimento alla figura riportata di seguito.



Serie M indicata.

## INSTALLATIE

- 1 Voor het plaatsen van een volledig uitschuifbaar rek plaatst u de twee achterste lipjes op de rekgeleiders (één lipje boven en één onder).
- 2 Houd het rek iets in een hoek en schuif naar achteren totdat de voorste inkeping samenvalt met de voorste rekgeleider. Zie de afbeelding hieronder.



M-serie getoond.